



САНКТ-ПЕТЕРБУРГСКИЙ
ГОСУДАРСТВЕННЫЙ МОРСКОЙ ТЕХНИЧЕСКИЙ УНИВЕРСИТЕТ
**НАУЧНО-ИССЛЕДОВАТЕЛЬСКАЯ
ТЕХНОЛОГИЧЕСКАЯ ЛАБОРАТОРИЯ**

✉ 190008, Санкт-Петербург,
ул. Лоцманская, д. 3, ГМТУ, НИТЛ

☎ Телефон / 📠 Факс: (812) 714-69-20, 713-85-13
http: www.nitl-spb.ru e-mail: nitl@smtu.ru или nepa@smtu.ru

Сминатели серии "СМ"



ИНСТРУКЦИЯ ПО ЭКСПЛУАТАЦИИ

Санкт-Петербург
2011 г.

1. Назначение

Сминатели серии "СМ" предназначены для удаления из трубных решеток труб с наружным диаметром от 12 до 38 мм и толщиной стенки до 1,5 мм.



Пневмомолоток "PM-8M"



Сминатель серии "СМ"

2. Порядок работы

- 2.1. Установить сминатель в пневмомолоток.
- 2.2. Смазать сминатель индустриальным маслом.
- 2.3. Направив сминатель под углом к оси трубы, включить пневмомолоток и добиться появления зазора между трубой и трубной решеткой (рис. 1).
- 2.4. Совместив ось сминателя с осью трубы, удалить трубу из трубной решетки. При этом в начальный момент происходит смятие трубы (рис. 2), а затем ее выталкивание из трубной решетки (рис. 3).

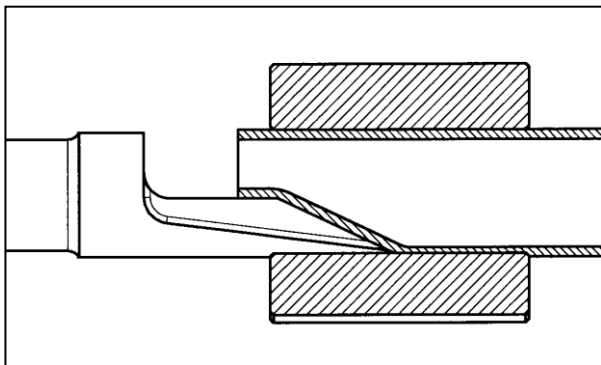
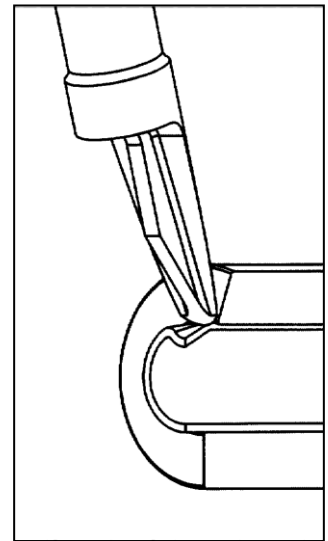


Рис. 2

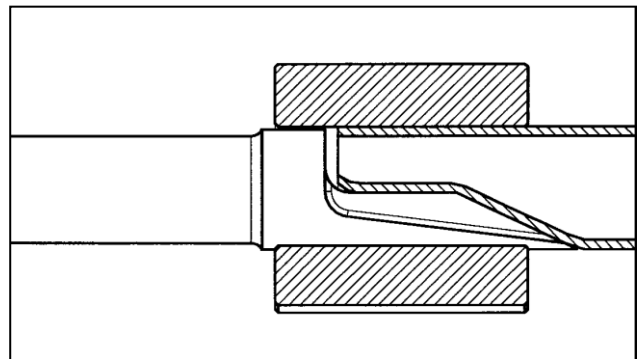


Рис. 3