

СОДЕРЖАНИЕ

	СТР
1 НАЗНАЧЕНИЕ	1
2 ТЕХНИЧЕСКИЕ ХАРАКТЕРИСТИКИ	1
3 УСТРОЙСТВО И ПРИНЦИП РАБОТЫ	1
4 УКАЗАНИЯ ПО ТЕХНИКЕ БЕЗОПАСНОСТИ	2
5 ЭКСПЛУАТАЦИЯ ВАЛЬЦОВОЧНОЙ МАШИНЫ	3
6 ПОРЯДОК РАБОТЫ	4
7 ТЕХНИЧЕСКОЕ ОБСЛУЖИВАНИЕ	5
8 СПЕЦИФИКАЦИЯ УЗЛОВ	15
9 ХРАНЕНИЕ	20
10 КОМПЛЕКТ ПОСТАВКИ	20
11 ГАРАНТИЙНЫЕ ОБЯЗАТЕЛЬСТВА	20
12 СВИДЕТЕЛЬСТВО О ПРИЕМКЕ	21

1. НАЗНАЧЕНИЕ

Пневматическая реверсивная вальцовочная машина ВК-83, с контролем крутящего момента, предназначена для развальцовки стальных труб в коллекторах котлов и трубных решетках теплообменных аппаратов.

2. ТЕХНИЧЕСКИЕ ХАРАКТЕРИСТИКИ

Максимальный крутящий момент, кг•м	50
Минимальный крутящий момент, кг•м	17
Частота вращения шпинделя на холостом ходу, об/мин	38
Расход сжатого воздуха, м ³ /мин	1,6
Габаритные размеры, мм	630x210x90
Масса, кг	10

Технические характеристики, приведенные в таблице, соответствуют работе машины от сжатого воздуха с давлением 0,63 МПа. Однако машина устойчиво работает и при понижении давления воздуха до 0,4 МПа. Снижение давления на 0,1 МПа приводит к понижению крутящего момента и уменьшению мощности на 15...20%.

3. УСТРОЙСТВО И ПРИНЦИП РАБОТЫ

ВК-83 (рис. 1) состоит из вальцовочной машины ПВЛ-к-51 и редуктора РБ-50. Шпиндель вальцовочной машины ПВЛ-к-51 присоединен к солнечному колесу редуктора РБ-50, а рукоятка закреплена в стойке, зафиксированной на штанге редуктора.

Вальцовочная машина ПВЛ-к-51 (рис. 1) состоит из следующих основных узлов: пускового устройства с пневматическим ротационным реверсивным двигателем, муфты предельного момента, планетарного редуктора и угловой передачи.

Вальцовочная машина ВК-83 работает следующим образом: при повороте рукоятки 5 пускового устройства (рис. 3) по часовой стрелке (если смотреть на машину со стороны воздухоподводящего шланга) воздух поступает в пневматический двигатель (рис. 4) и вращает ротор 1. Вращение ротора передается через муфту предельного момента (рис. 6), планетарный редуктор (рис. 5), угловую передачу (рис. 7) и редуктор РБ-50 (рис. 8), к закрепленной на водиле 2 (рис. 8) редуктора вальцовке.

По достижении заданного крутящего момента муфта срабатывает и прекращает подачу воздуха пневмодвигателю. При повороте рукоятки в исходное положение муфта предельного момента возвращается в первоначальное состояние. Для извлечения вальцовки из трубы необходимо повернуть рукоятку пускового устройства против часовой стрелки (если смотреть на машину со стороны воздухоподводящего шланга), что приведет к вращению пневмодвигателя в противоположную сторону. При реверсивном вращении двигателя муфта не контролирует предельный момент и машина

работает с максимальным моментом, что гарантирует извлечение вальцовки из трубы.

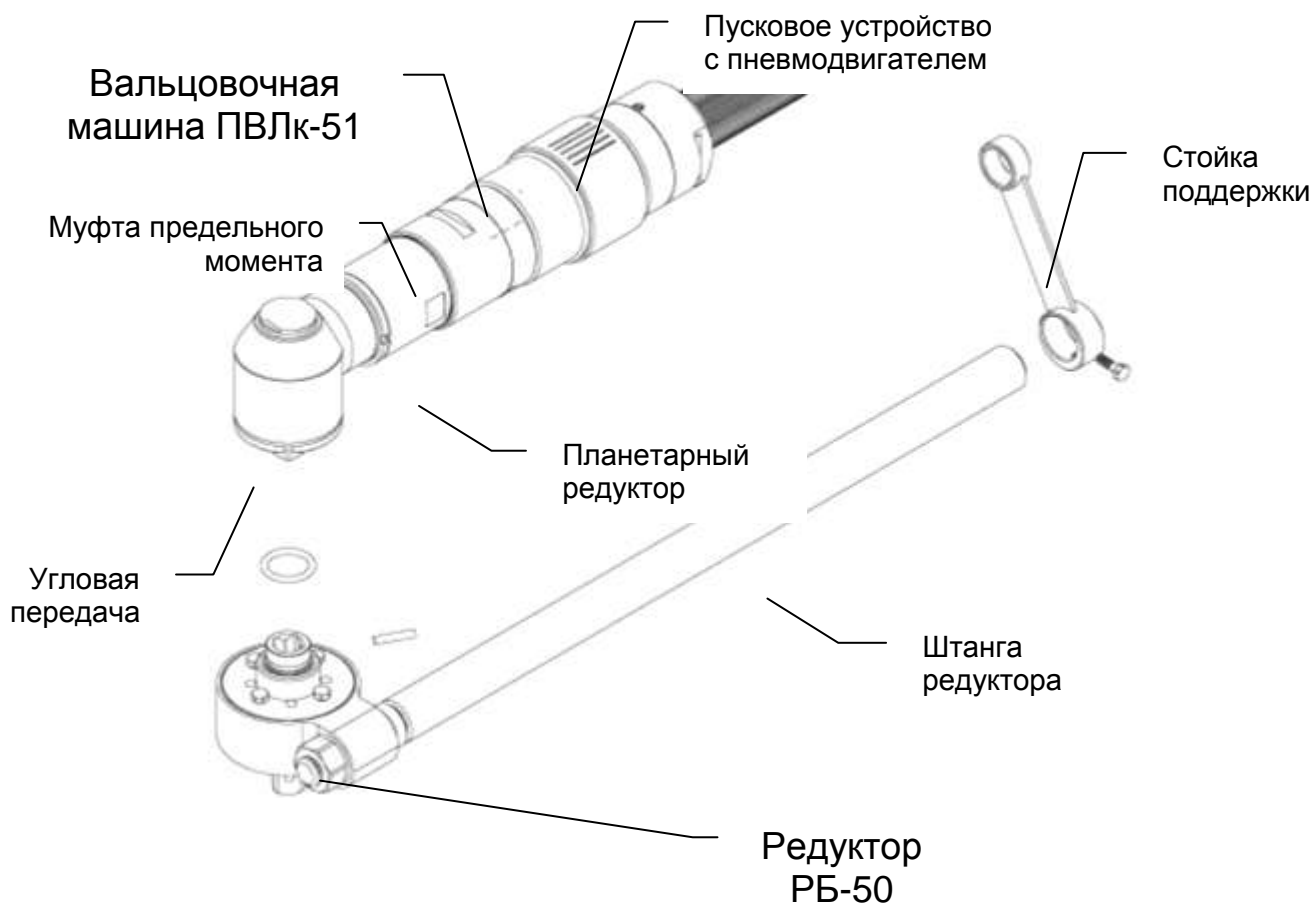


Рис. 1.

Общий вид ВК-83

4. УКАЗАНИЯ ПО ТЕХНИКЕ БЕЗОПАСНОСТИ

К работе с вальцовочной машиной допускаются лица, прошедшие инструктаж по технике безопасности, обученные обращению с ручным пневматическим инструментом и изучившие настоящую инструкцию.

Перед началом работы необходимо:

- Проверить наличие вентиля на воздушной магистрали. Вентиль должен находиться вблизи от места проведения работ, подходы к нему не должны быть загромождены.
- Проверить надежность и герметичность соединения шлангов со штуцерами и переходниками. Шланги должны быть плотно закреплены хомутами, крепление проволокой запрещено.

- Проверить состояние резьбы штуцеров. Резьба должна быть чистой, без забоин и сорванных ниток.

ЗАПРЕЩАЕТСЯ:

- присоединять шланг к машине, минуя кран или вентиль;
- отключать машину, перегибая шланг;
- работать неисправной вальцовочной машиной;
- работать со шлангами, имеющими надрывы, свищи, трещины;
- производить техническое обслуживание вальцовочной машины, не отсоединив ее от воздухоподводящего шланга.

При обнаружении неисправности немедленно прекратить работу и сдать вальцовочную машину в ремонт.

Поворотная рукоятка 5 (рис. 3), в целях обеспечения безопасности, снабжена устройством экстренной остановки вальцовочной машины. Так, например, если отпустить рукоятку в процессе работы, то машина мгновенно остановится, независимо от направления вращения шпинделя.

Струя отработанного воздуха, благодаря поворотной выхлопной втулке 16 (рис. 3), может быть направлена в любую сторону.

5. ЭКСПЛУАТАЦИЯ ВАЛЬЦОВОЧНОЙ МАШИНЫ

Вальцовочная машина предназначена для эксплуатации в помещениях и на открытом воздухе (кратковременно) при температуре воздуха не ниже +5°C и влажности не более 95%.

Для работы с вальцовочной машиной необходимо использовать сжатый воздух с давлением не ниже 0,4 Мпа и расходом не менее 1,6 м³/мин. Внутренний диаметр подводящего шланга должен быть не менее 12,5 мм.

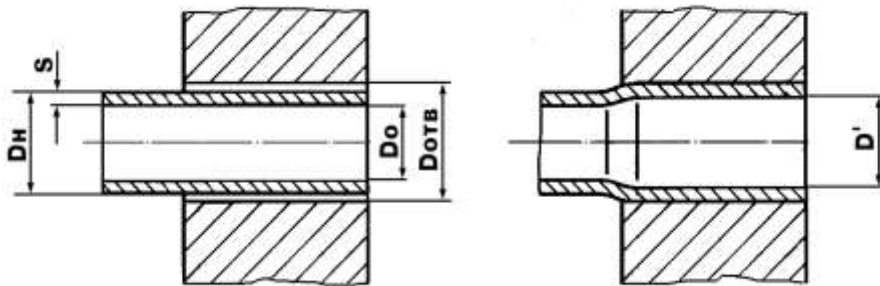
Система сжатого воздуха должна иметь блок подготовки, состоящий из фильтра-влагоотделителя и маслораспылителя, обеспечивающих чистоту воздуха не ниже 5-го класса загрязненности по ГОСТ 17433-80 и подачу 3х – 4х капель распыленного масла в минуту. Длина подводящего шланга от блока подготовки воздуха до машины должна быть не более 4 м.

- Перед началом работы необходимо залить во входное гнездо 9 (рис. 3) пускового устройства 20...30 г масла И-20А и включить машину на 1...2 минуты вхолостую.
- Надежно присоединить вальцовочную машину к системе сжатого воздуха (рекомендуется использовать быстроразъемное воздушное соединение БРС-1).
- Проверить давление сжатого воздуха в магистрали(оно должно быть не ниже указанного в технических характеристиках).
- Опробовать работу машины на холостом ходу. Включать и останавливать вальцовочную машину можно только поворотом рукоятки 5 (рис. 3). Изменять направление вращения шпинделя под нагрузкой нужно плавным поворотом рукоятки из одного крайнего положения в другое.

- С целью исключения возможности перевальцовки или недовальцовки труб, перед началом работы необходимо настроить моментную муфту. (см. Раздел 6. "Порядок работы").

6. ПОРЯДОК РАБОТЫ

6.1. Замерить внутренний D_o , наружный D_n диаметры трубы и диаметр отверстия трубной решетки $D_{отв}$.



7. Рассчитать диаметральный зазор Δ между отверстием в трубной решетке и трубой

$$\Delta = D_{отв} - D_n.$$

8. Рассчитать толщину стенки трубы S

$$S = D_n - D_o.$$

9. Развальцевать трубу.

10. Замерить внутренний диаметр трубы после развальцовки D' .

Для получения надежного соединения трубы с трубной решеткой внутренний диаметр трубы после развальцовки должен быть равен расчетному, полученному по формуле:

$$D' = D_o + \Delta + K \cdot S, \text{ где}$$

K - коэффициент, учитывающий толщину трубы. Для труб с толщиной стенки 2мм и более $K=0,2 - 0,3$.

6.6. Если фактический внутренний диаметр трубы после развальцовки D' не совпадает с внутренним диаметром трубы, полученным по формуле, то необходимо настроить моментную муфту.

Для регулирования моментной муфты (рис. 6) совместить паз защитного кольца 8 с пазом на корпусе 1 муфты.

Если фактический внутренний диаметр трубы после развальцовки D' меньше полученного по формуле, то через паз в корпусе 1 муфты поджать рабочую пружину 12. Для чего специальным ключом, прилагаемым к машине,

необходимо повернуть втулку 2 в сторону "больше" («Н») и произвести повторную развальцовку.

Если значение внутреннего диаметра трубы окажется больше расчетного, то втулку 2 необходимо повернуть в сторону "меньше" («L»).

ВНИМАНИЕ! Весь диапазон регулировки муфты составляет 36-40 поворотов втулки специальным ключом.

После окончания настройки необходимо повернуть втулку защитную 8 в исходное положение.

ВНИМАНИЕ! Перевальцовка труб (т.е. превышение фактического значения внутреннего диаметра трубы после развальцовки над расчетным) так же недопустима, как и недовальцовка. Перевальцовка приводит к снижению герметичности соединений и уменьшает стойкость вальцовочного инструмента.

После настройки муфты на одной – двух трубах, дальнейшую развальцовку труб можно вести без дополнительных настроек.

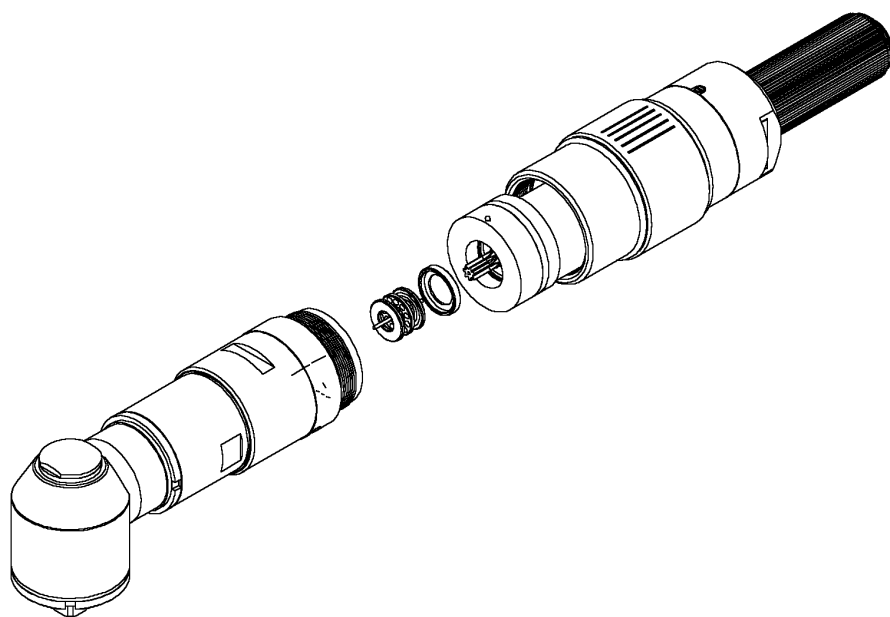
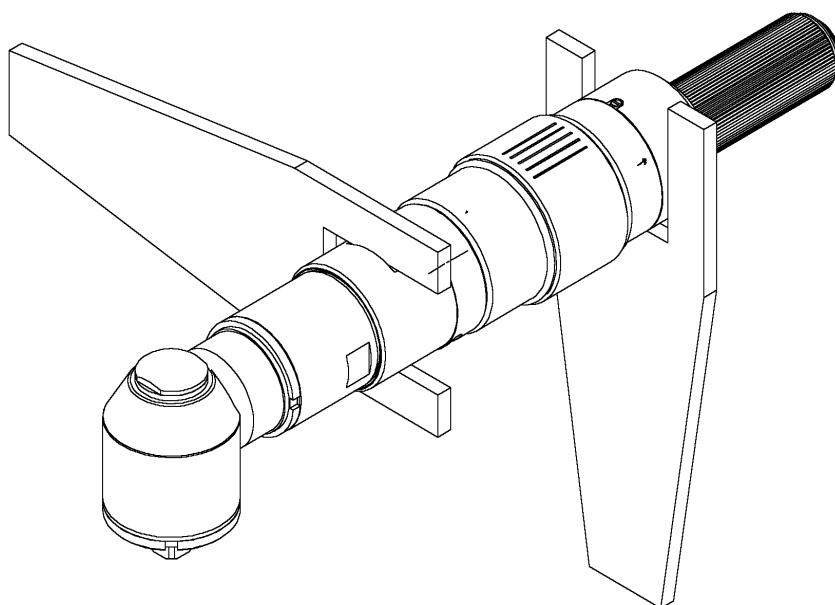
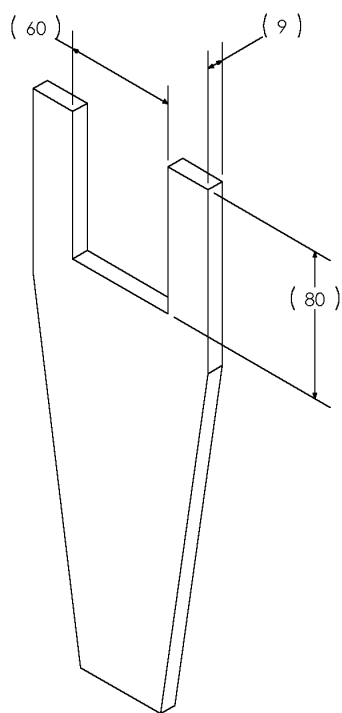
При изменении типоразмера (диаметра или толщины стенки) и материала труб необходимо вновь произвести настройку муфты предельного момента в соответствии с приведенным выше порядком работы.

7. ТЕХНИЧЕСКОЕ ОБСЛУЖИВАНИЕ

При эксплуатации вальцовочной машины необходимо проверять состояние редуктора РБ-50, планетарного редуктора Р212м, угловой передачи и подшипников, промывать и смазывать их согласно карте смазки (табл. 1, рис. 2).

Для разборки ВК-83, с целью ее технического обслуживания необходимо отсоединить вальцовочную машину ПВЛ-к-51 от редуктора РБ-50 (рис. 1), для этого необходимо отвинтить винт, фиксирующий стойку редуктора РБ-50 и снять ее со штанги, и извлечь штифт, фиксирующий редуктор РБ-50 на шпинделе угловой передачи.

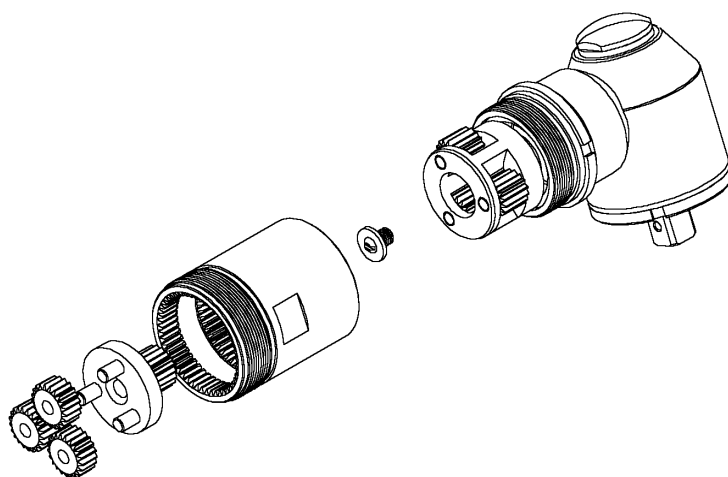
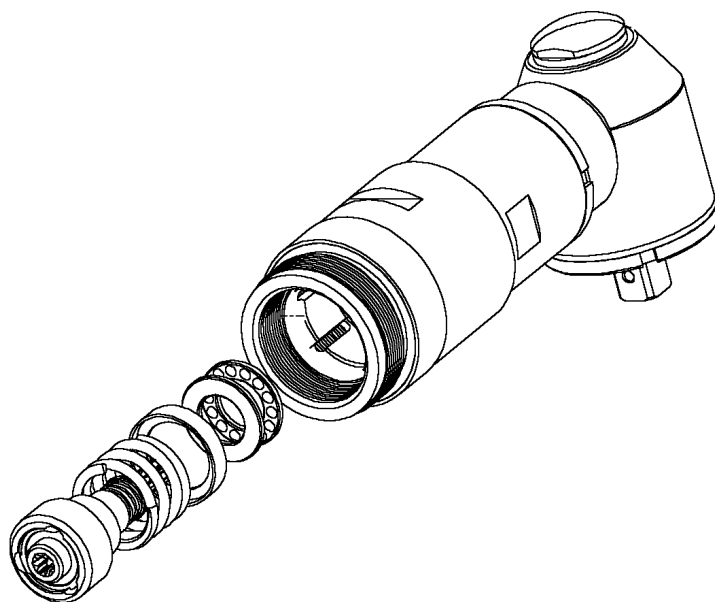
Для разборки вальцовочной машины ПВЛ-к-51 необходимо использовать два монтажных ключа, помещая их в специальные пазы пускового устройства, корпуса муфты и планетарного редуктора.



- Отсоединить корпус пускового устройства с двигателем от муфты, планетарного редуктора и угловой передачи.
- Из пускового устройства извлечь штоки автоматики и двигатель.

- Из корпуса муфты извлечь механизм муфты предельного момента, рабочую пружину, втулку упорную и подшипник 8104.

- Отсоединить корпус муфты от планетарного редуктора. Последовательно извлечь из планетарного редуктора сателлиты первой ступени и водило первой ступени. Отсоединить корпус планетарного редуктора от стакана угловой передачи. Вывинтить винт, удерживающий водило второй ступени. Снять водило второй ступени в сборе с сателлитами второй ступени с вала – шестерни угловой передачи.



- При сборе машины соблюдать моменты затяжки:
 - корпуса редуктора к стакану угловой передачи – $100 \div 120 \text{ Н}\cdot\text{м}$;
 - корпуса муфты к корпусу редуктора - $35 \div 45 \text{ Н}\cdot\text{м}$;
 - корпуса муфты к корпусу пускового устройства - $35 \div 45 \text{ Н}\cdot\text{м}$;
 - крышку угловой передачи к корпусу угловой передачи – $35 \div 45 \text{ Н}\cdot\text{м}$;
 - стакан угловой передачи к корпусу угловой передачи – $100 \div 120 \text{ Н}\cdot\text{м}$;

7.1. КАРТА СМАЗКИ

Таблица 1

№	Наименование смазываемых точек	Применяемые смазочные материалы	Кол-во смазываемых точек	Периодичность смазки, ч.	Способ смазки
T ₁	Подшипник 8101 (поз. 21, рис. 6)	ЦИАТИМ-201 ГОСТ6267-74	1	80	Заполнять не более 2/3 свободного пространства
T ₂	Подшипник 8104 (поз. 19, рис. 6)	ЦИАТИМ-201 ГОСТ6267-74	1	80	То же
T ₃	Зубчатая коническая пара угловой передачи (рис. 7, рис 8)	ЦИАТИМ-203 ГОСТ 8773-73 + дисульфид молибдена (100/1)	1	180	То же
T ₄	Зубчатая пара второй ступени планетарного редуктора (рис. 5)	ЦИАТИМ-203 ГОСТ 8773-73 + дисульфид молибдена (100/1)	1	160	То же
T ₅	Зубчатая пара первой ступени планетарного редуктора (рис. 5)	ЦИАТИМ-203 ГОСТ 8773-73 + дисульфид молибдена (100/1)	1	160	То же
T ₆	Подшипник скольжения сателлита второй ступени планетарного редуктора (рис. 5)	ЦИАТИМ-203 ГОСТ 8773-73 + дисульфид молибдена (100/1)	3	320	То же
T ₇	Подшипник скольжения сателлита первой ступени планетарного редуктора (рис. 5)	ЦИАТИМ-203 ГОСТ 8773-73 + дисульфид молибдена (100/1)	3	160	То же
T ₈	Элемент фиксации плунжера (рис. 6)	ЦИАТИМ-201 ГОСТ6267-74	2	180	То же
T ₉	Механизм муфты (рис. 6)	ЦИАТИМ-201 ГОСТ6267-74	3	180	То же
T ₁₀	Шарико-винтовая пара (рис. 6)	ЦИАТИМ-201 ГОСТ6267-74	3	180	То же
T ₁₁	Пневмодвигатель (рис. 4)	Масло индустриальное И-20А, ГОСТ 20799-88	1	8	Залить через гнездо пускового устройства 10-15 см ³ масла
T ₁₂	Зубчатая пара редуктора РБ-50	ЦИАТИМ-203 ГОСТ 8773-73 + дисульфид молибдена (100/1)	1	120	Заполнять не более 2/3 свободного пространства
T ₁₃	Подшипник скольжения сателлита редуктора РБ-50	То же	3	120	То же

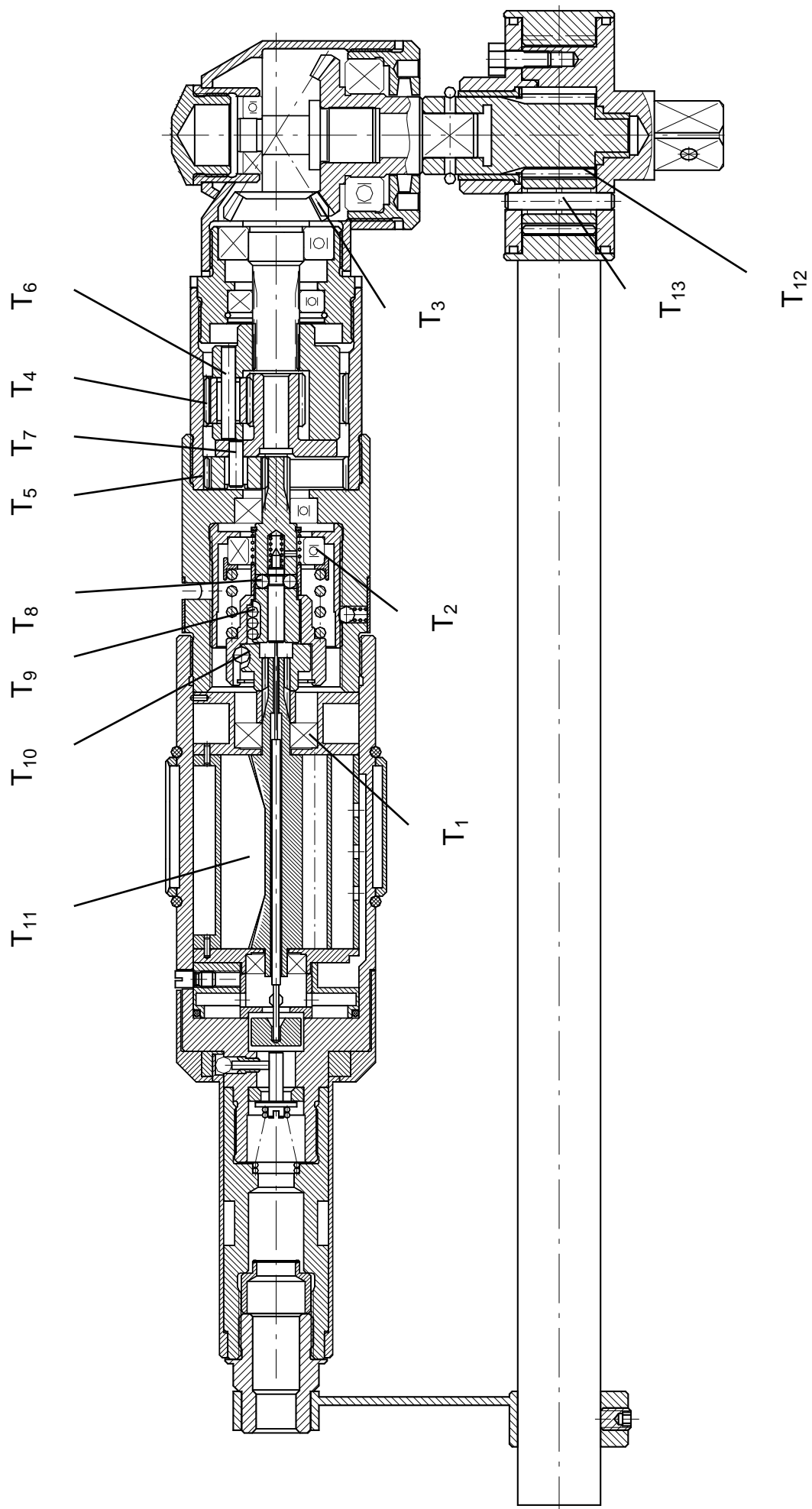


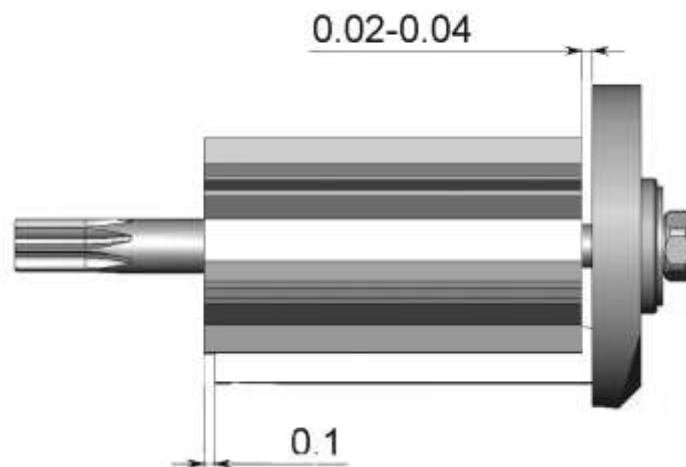
Рис. 2

Карта смазки

7.2. ОБСЛУЖИВАНИЕ ПНЕВМОДВИГАТЕЛЯ

(см. рис. 4)

- выпрессовать подшипники 9 с ротора 1 ударами молотка из цветного сплава по шлицевой части ротора;
- снять статор 2 и извлечь лопатки 5 из пазов ротора 1;
- отвинтить гайку 8 и выпрессовать ротор 1 из подшипника 10;
- напрессовать подшипник 10 с передней крышкой 3 на ротор 1 и выставить зазор 0,02-0,04 мм между крышкой и ротором с помощью гайки 8;
- вложить в пазы ротора 1 лопатки 5.



ВНИМАНИЕ! Длина лопаток должна быть меньше длины ротора на 0,1 мм.

- установить статор 2 и заднюю крышку 4, совместив штифты 7 с отверстиями в крышках 3 и 4;
- напрессовать подшипник 9 и легкими ударами молотка из цветного сплава по шлицевой части ротора отрегулировать величину зазора между ротором 1 и задней крышкой 4.

ВНИМАНИЕ! Ротор должен легко вращаться за шлицевую часть, а лопатки выпадать под собственным весом.

7.3. ВОЗМОЖНЫЕ НЕИСПРАВНОСТИ И МЕТОДЫ ИХ УСТРАНЕНИЯ

Неисправности в работе машины можно разделить на две группы:

1. Неисправности, выражающиеся в ухудшении технических характеристик машины (снижение мощности, производительности и т.п.) и связанные с нарушением регулировок отдельных узлов или износом отдельных деталей. Подобные неисправности устраняются своевременным техническим обслуживанием.

2. Неисправности, выражающиеся в поломке отдельных деталей и узлов и связанные, как правило, с грубым нарушением правил эксплуатации или некачественным техническим обслуживанием.

Если причина неисправности неочевидна то необходима частичная или полная разборка машины для определения дефектного узла.

Список возможных неисправностей приведен в таблице 2.

Таблица 2

Неисправность	Дополнительные признаки	Причина неисправности	Способ устранения
Снижение крутящего момента		<ul style="list-style-type: none"> ▪ Засорилась сетка фильтра 7 (рис. 3) ▪ Загрязнение двигателя продуктами износа лопаток 5 (рис. 4) ▪ Недостаточное давление (расход) воздуха ▪ Износ лопаток двигателя ▪ Притирание ротора двигателя о крышки статора по причине: <ul style="list-style-type: none"> a) нарушение регулировки зазора между ротором и крышками статора b) износ подшипников 9 и 10 (рис. 4) ротора c) износ крышек 3 и 4 (рис. 4) 	<p>Промыть сетку</p> <p>Залить в пусковое устройство 15 – 20 см³ уайтспирита и включить машину на холостом ходу на 10 – 15 сек, затем поменять направление вращения шпинделя. Залить в пусковое устройство 10 – 15 см³ масла И-20А и включить машину.</p> <p>Проверить соответствие требуемым значениям</p> <p>Заменить лопатки (см. п. 7.2)</p> <p>Отрегулировать зазор (см. п. 7.2)</p> <p>Заменить подшипники (см. п. 7.2)</p> <p>Перешлифовать крышки</p>

Неисправность	Дополнительные признаки	Причина неисправности	Способ устранения
Машина не запускается	Машина проворачивается за шпиндель	<ul style="list-style-type: none"> ▪ Лопатки двигателя не выходят из пазов ротора 1 (рис. 4) ▪ Заклинило поворотную шайбу 15 (рис. 3) ▪ Клапан 12 (рис. 3) после срабатывания муфты не вернулся в исходное положение 	<p>Залить в пусковое устройство 15 – 20 см³ уайтспирита и повторить попытку запуска машины. Если это не помогает, то необходимо извлечь и разобрать двигатель, промыть пазы, очистить или заменить лопатки.</p> <p>Промыть и смазать поворотную шайбу</p> <p>Промыть клапан 12 и упорную втулку 14 (рис. 3). Промыть центральное отверстие ротора 1 двигателя (рис. 4). Промыть и смазать штоки 17 (рис. 6) и 23 (рис. 3), при необходимости заменить их. Разобрать, прочистить и смазать механизм муфты предельного момента. При необходимости заменить пружину 10 (рис. 6).</p>
	Машина не проворачивается за шпиндель	<ul style="list-style-type: none"> ▪ Заклинивание планетарного редуктора РБ-50 (рис. 8) ▪ Заклинивание угловой передачи по причине: <ul style="list-style-type: none"> a) поломки подшипников b) поломки зубчатого зацепления c) изменения взаимного положения зубчатого зацепления или неправильной сборки угловой передачи ▪ Заклинивание планетарного редуктора (рис. 5) 	<p>Заменить планетарный редуктор</p> <p>Заменить подшипники</p> <p>Заменить колесо и вал-шестерню (рис. 7, рис. 8)</p> <p>Настроить угловую передачу по пятну контакта зубчатого зацепления и изготовить по измерениям новые компенсирующие кольца 8 и 9 (рис. 7) или 4 и 8 (рис. 8)</p> <p>Заменить планетарный редуктор и при необходимости вал 7 муфты (рис. 6)</p>

		<ul style="list-style-type: none"> ▪ Заклинивание двигателя по причине поломки одной из лопаток и, как следствие, смещение статора относительно крышки 	<p>Отвинтить корпус муфты от пускового устройства и, используя механизм муфты предельного момента (чтобы не повредить шлицы ротора), повернуть ротор двигателя против часовой стрелки (если поломка произошла на прямом ходу) или по часовой стрелке (если поломка произошла на обратном ходу). Этим действием восстанавливается взаиморасположение статора и крышек двигателя. Извлечь и разобрать двигатель и заменить лопатки.</p>
Муфта не останавливает машину		<ul style="list-style-type: none"> ▪ Загрязнение отверстия ротора 1 (рис. 4), штоки 23 (рис. 3) и 17 (рис. 6) не перемещаются свободно ▪ Загрязнение вала 7 муфты (рис. 6) ▪ Повреждена пружина 10 (рис. 6) ▪ Рабочая пружина 12 муфты (рис. 6) сильно сжата ▪ Параметры воздуха ниже допустимых для нормальной работы машины 	<p>Промыть отверстие ротора</p> <p>Прочистить и смазать механизм муфты</p> <p>Заменить пружину</p> <p>Правильно настроить муфту (см. п. 6)</p> <p>Установить необходимые давление и расход воздуха</p>
В процессе работы изменяется настройка муфты		<ul style="list-style-type: none"> ▪ Регулировочная втулка 2 (рис. 6) раскручивается в процессе работы, так как пружина 16 слабо поджимает фиксирующий шарик 22 	<p>Прочистить отверстия под шарик в корпусе 1 муфты (рис. 6) и заменить пружину</p>

8. СПЕЦИФИКАЦИЯ УЗЛОВ

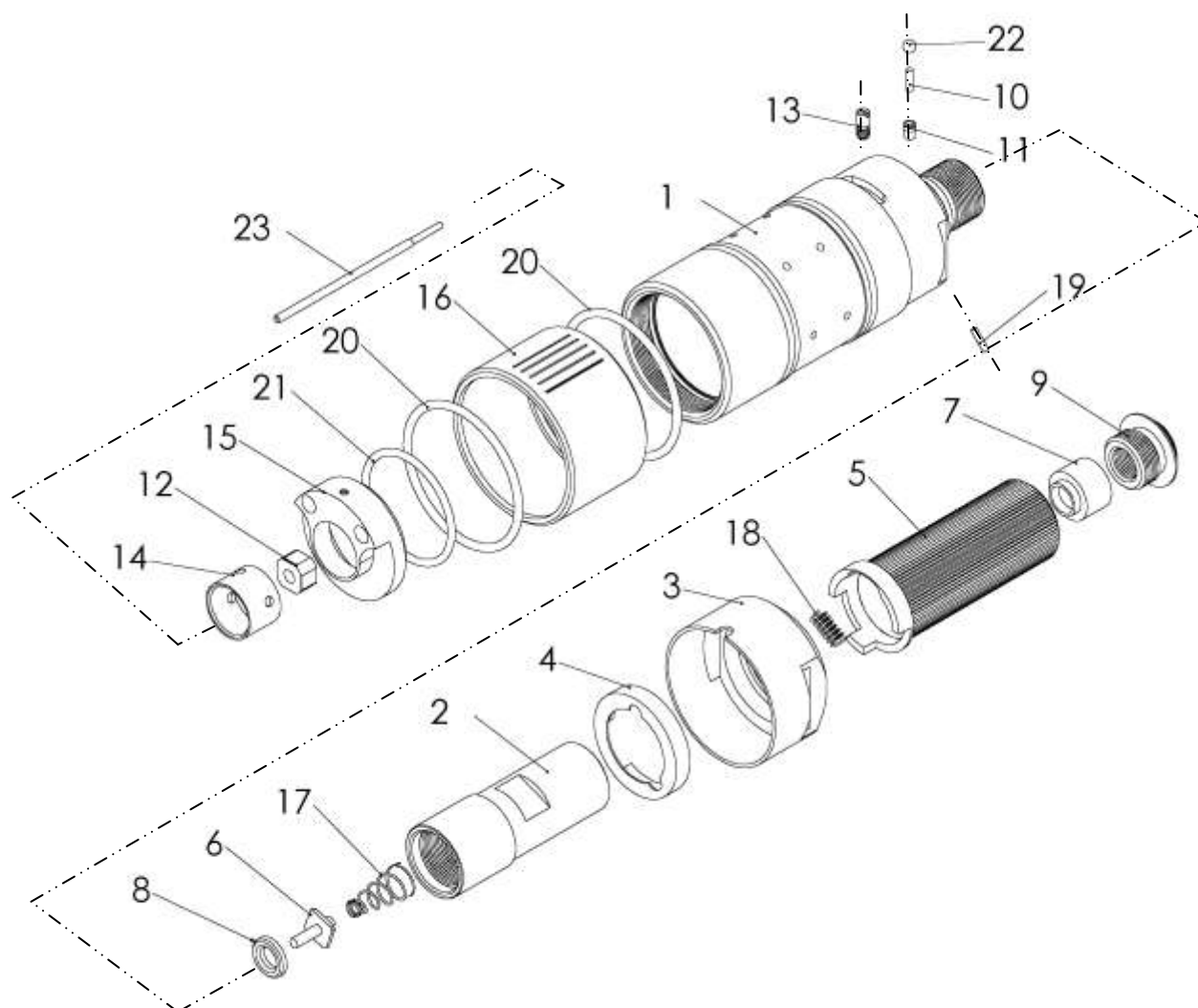


Рис. 3.

Пусковое устройство ПУ60

№	Обозначение	Наименование	Кол	№	Обозначение	Наименование	Кол
1	ПУ60.01-01	Корпус	1	13	ПУ60-13	Винт	1
2	ПУ60-02	Рукоятка	1	14	ПУ60-14	Втулка упорная	1
3	ПУ60-03	Втулка поворотная	1	15	ПУ60-15	Шайба поворотная	1
4	ПУ60-04	Вкладыш	1	16	ПУ60-16	Втулка выхлопная	1
5	Н60К.07.00	Рукоятка поворотная	1	17	ПУ60-17	Пружина коническая	1
6	Н60К.06	Клапан пусковой	1	18	Н60К.13	Пружина	1
7	ПУ60-07	Втулка фильтра	1	19	ПУ60-19	Штифт	1
8	ПУ60-08	Седло клапана	1	20	067-075-46	Кольцо резиновое	2
9	ПУ60-09	Гнездо	1	21	2-53,5-3,3	Кольцо резиновое уплотнительное	1
10	ПУ60-10	Толкатель	1	22		Шарик Ø6мм	1
11	ПУ60-11	Втулочка	1	23	ПУ60-21	Шток	1
12	ПУ60-12	Клапан	1				

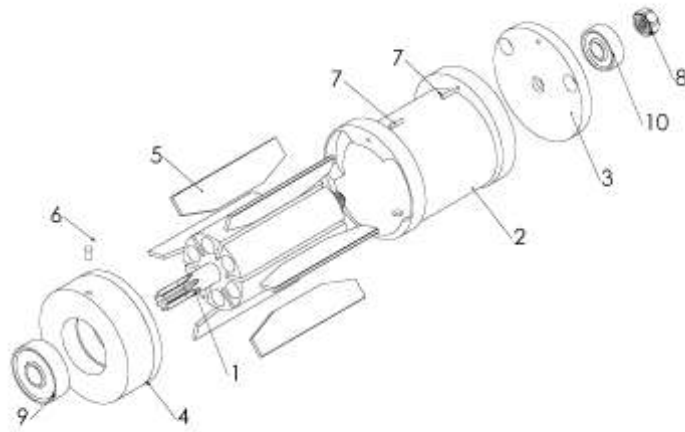


Рис. 4.

Пневмодвигатель РД676МН

№	Обозначение	Наименование	Кол	№	Обозначение	Наименование	Кол
1	РД676.01-01	Ротор	1	6	М.60706.06	Штифт установочный	1
2	М.60706.02	Статор	1	7	3x10	Штифт пружинный	2
3	РД676М.03	Передняя крышка	1	8	РД676-08	Гайка	1
4	РД676М.04	Задняя крышка	1	9	80200	Подшипник	1
5	РД676-05	Лопатка	6	10	80018	Подшипник	1

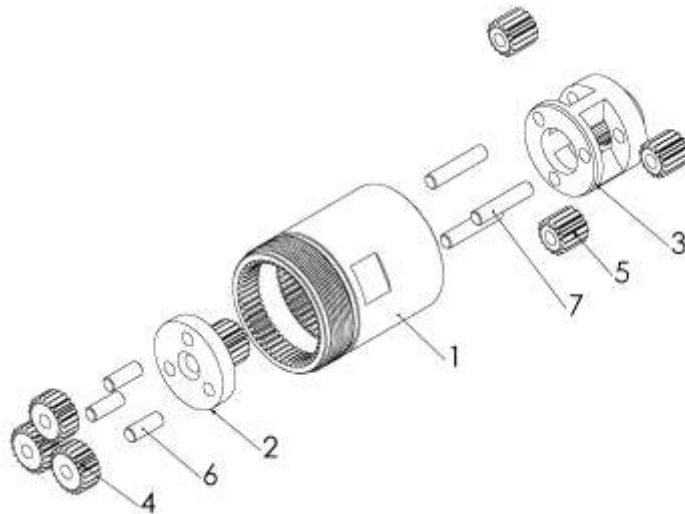


Рис. 5.

Планетарный редуктор Р212М

№	Обозначение	Наименование	Кол	№	Обозначение	Наименование	Кол
1	Р212м-01	Корпус редуктора	1	5	Р212м-05	Сателлит второй ступени	3
2	Р212м-02	Водило первой ступени	1	6	Р212м-07	Ось сателлита первой ступени	3
3	Р212м-03	Водило второй ступени	1	7	Р212м-08	Ось сателлита второй ступени	3
4	Р212м-04	Сателлит первой ступени	3				

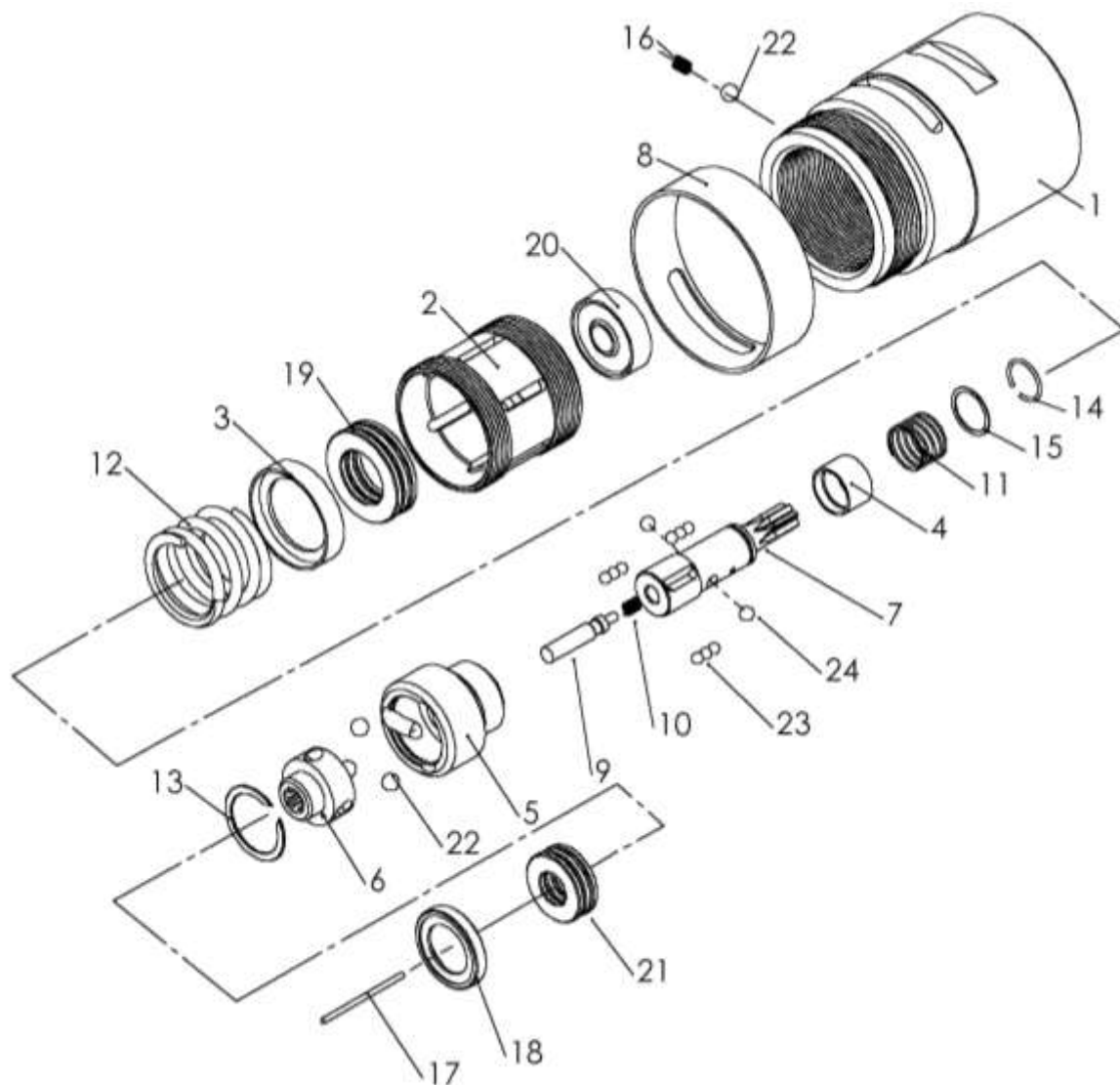


Рис. 6.

Муфта предельного момента МПМ1А.212

№	Обозначение	Наименование	Кол	№	Обозначение	Наименование	Кол
1	МПМ1А-212.01	Корпус муфты	1	12	МПМ1А-212.12	Пружина рабочая	1
2	МПМ1А-212.02	Втулка регулировочная	1	13	МПМ1А-212.13	Кольцо упорное	1
3	МПМ1А-212.03	Втулка упорная	1	14	МПМ1А-212.14	Кольцо запорное	1
4	МПМ1А-212.04	Втулка	1	15	МПМ1А-212.15	Кольцо	1
5	МПМ1А-212.05	Полумуфта ведомая	1	16	МПМ2А62-14	Пружина	1
6	МПМ1А-212.06	Полумуфта ведущая	1	17	МПМ1А-212.17	Шток	1
7	МПМ1А-212.07	Вал муфты	1	18	РД676-09	Шайба упорная	1
8	МПМ1А-212.08	Кольцо защитное	1	19	8104	Подшипник	1
9	МПМ1А-212.09	Плунжер	1	20	80200	Подшипник	1
10	МПМ1А-212.10	Пружина	1	21	8101	Подшипник	1
11	МПМ1А-212.11	Пружина	1	22		Шарик Ø6мм	4
				23		Шарик Ø4мм	9
				24		Шарик Ø5мм	2

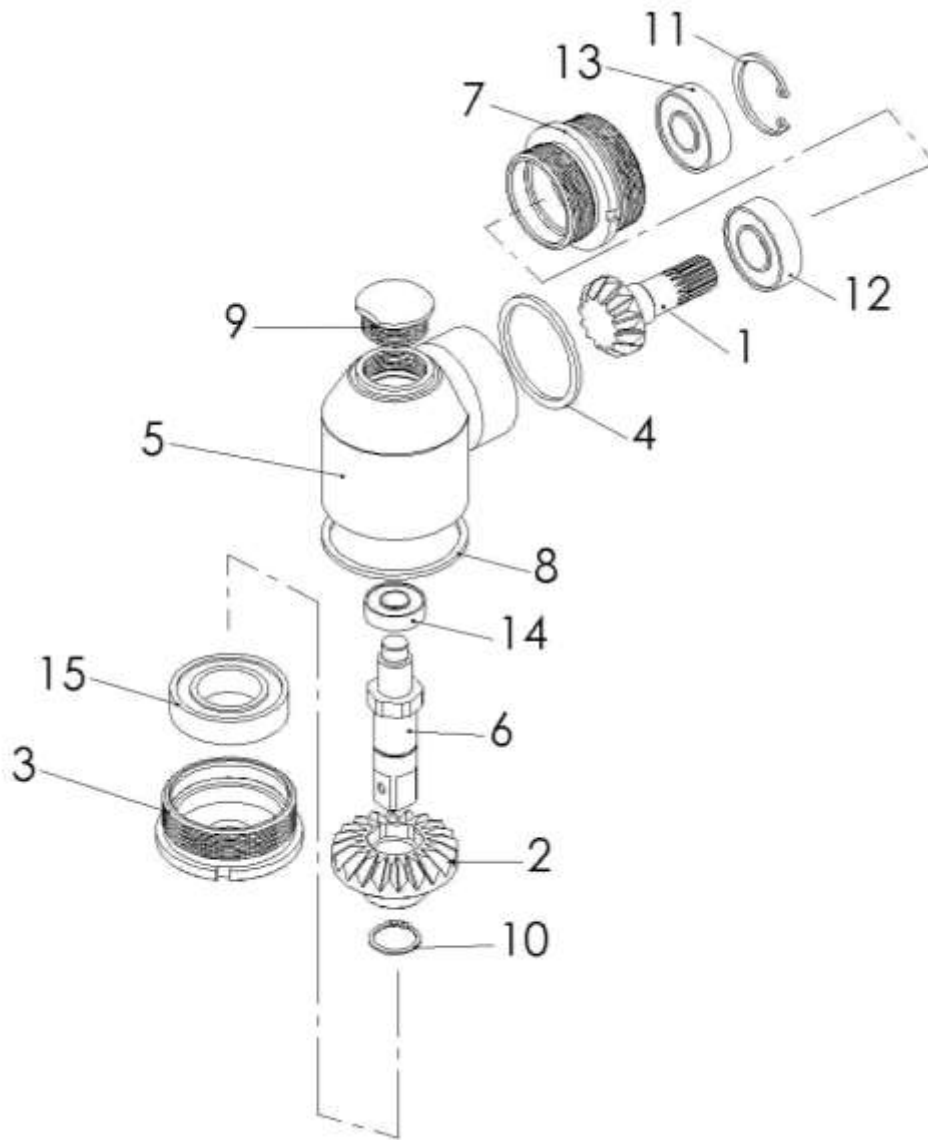


Рис.7.

Угловая передача P20

№	Обозначение	Наименование	Кол	№	Обозначение	Наименование	Кол
1	P20-01	Вал-шестерня	1	9	P20-07	Колпачок	1
2	P20-02	Колесо	1	10	A20	Кольцо	1
3	P20-03	Крышка	1	11	D42	Кольцо	1
4	P20-04	Кольцо компенсирующее	1	12	80104	Подшипник	1
5	P20-05	Корпус	1	13	80203	Подшипник	1
6	P20-06	Шпиндель	1	14	80101	Подшипник	1
7	P20-08	Стакан	1	15	80106	Подшипник	1
8	P20-09	Кольцо компенсирующее	1				

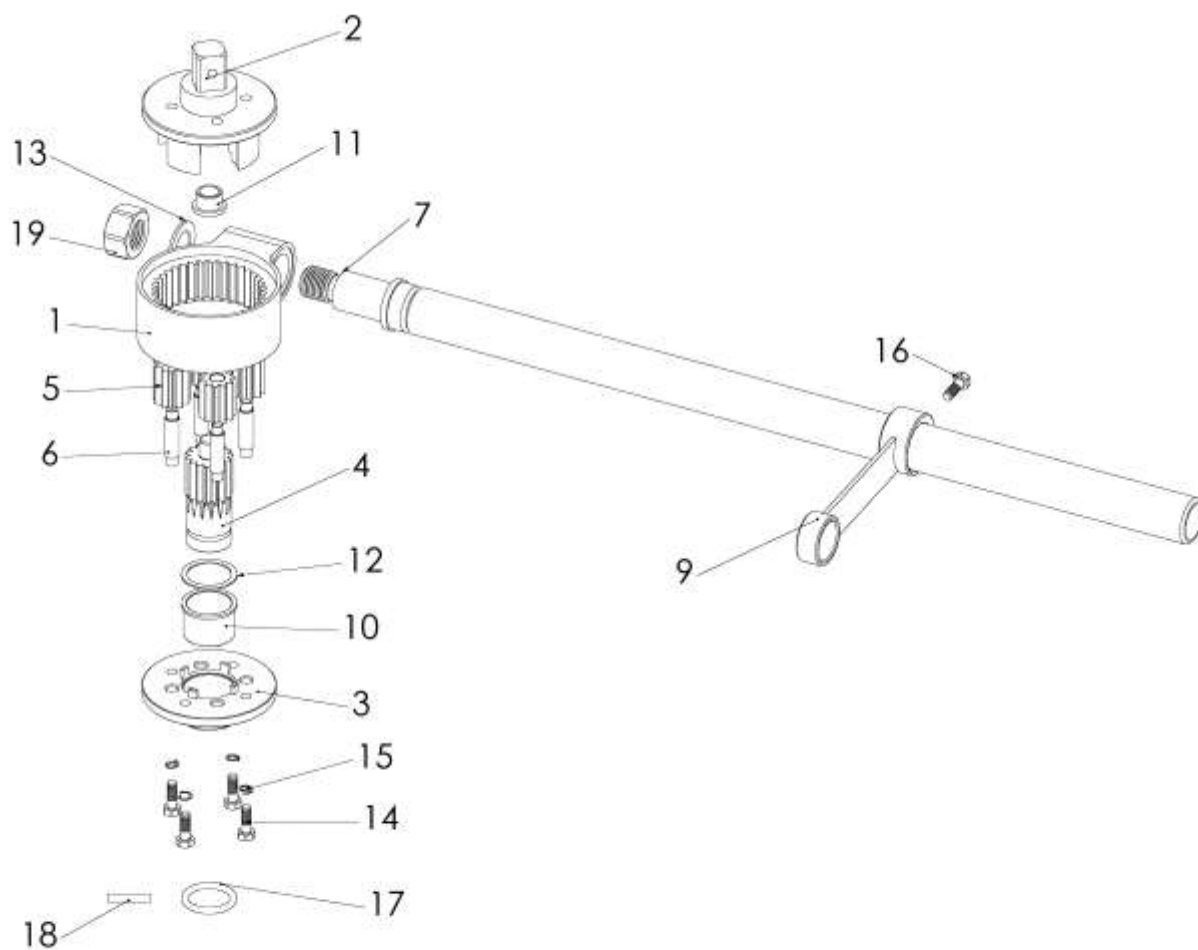


Рис. 8.
Редуктор РБ – 50

№	Обозначение	Наименование	Кол
1	РБ50-01	Корпус редуктора	1
2	РБ50-02	Водило	1
3	РБ50-03	Щека водила	1
4	РБ50-04	Солнечное колесо	1
5	РБ50-05	Сателлит	4
6	РБ50-06	Ось сателлита	4
7	РБ50-07	Штанга	1
8	РБ50-08	Гнездо	1
9	РБ50-09	Стойка	1
10	РБ50-10	Втулка опорная	1

№	Обозначение	Наименование	Кол
11	РБ50-11	Втулка опорная	1
12	РБ50-12	Кольцо защитное	1
13	РБ50-13	Шайба	1
14	М6	Винт	4
15	М6	Пружинная шайба	4
16	М6	Винт	1
17	9948Р35,31.3,0	Кольцо резиновое	1
18	РБ50-14	Штифт	1
19	М20	Гайка	1

9. ХРАНЕНИЕ

Вальцовочную машину необходимо хранить в закрытых, отапливаемых и вентилируемых помещениях при температуре воздуха от +5° С до + 40° С и относительной влажности воздуха не более 80%.

10. КОМПЛЕКТ ПОСТАВКИ

Вальцовочная машина, шт.	1
Лопатки, шт.	6
Штуцер, шт.	1
Регулировочный ключ, шт.	1
Переходник, шт.	1
Паспорт и инструкция по эксплуатации, шт.	1

11. ГАРАНТИЙНЫЕ ОБЯЗАТЕЛЬСТВА

Изготовитель гарантирует безотказную работу вальцовочной машины в течении **12 месяцев со дня отгрузки потребителю.**

1. В соответствии с настоящей гарантией обязуется бесплатно производить ремонт или замену вальцовочной машины или ее отдельных деталей, вышедших из строя до истечения гарантийного срока, при соблюдении потребителем правил хранения и эксплуатации.
2. Настоящей гарантией устанавливается полная ответственность изготовителя за поставку и работоспособность продукции.
3. Поставщик не несет ответственности за косвенный или случайный ущерб любого вида, возникший вследствие использования поставленной технологической оснастки.
4. Максимальный размер имущественной ответственности ограничивается ценой продукции

НАСТОЯЩАЯ ГАРАНТИЯ НЕ РАСПРОСТРАНЯЕТСЯ НА:

1. Вальцовочные машины, подвергшиеся переделке, неправильно эксплуатировавшиеся или пострадавшие в результате аварии.
2. Вальцовочные машины, представленные в гарантийный ремонт без паспорта.
3. Вальцовочные машины эксплуатирующиеся без блока подготовки воздуха (фильтр-влагоотделитель и маслораспылитель).

12. СВИДЕТЕЛЬСТВО О ПРИЕМКЕ

ВАЛЬЦОВОЧНАЯ МАШИНА ВК-83 ЗАВОДСКОЙ №
СООТВЕТСТВУЕТ ТЕХНИЧЕСКИМ ХАРАКТЕРИСТИКАМ, УКАЗАННЫМ В
ПАСПОРТЕ И ПРИЗНАНА ГОДНОЙ ДЛЯ ЭКСПЛУАТАЦИИ

М.П.

Дата проведения испытаний _____ 20__ г.



САНКТ-ПЕТЕРБУРГСКИЙ
ГОСУДАРСТВЕННЫЙ МОРСКОЙ ТЕХНИЧЕСКИЙ УНИВЕРСИТЕТ
**НАУЧНО-ИССЛЕДОВАТЕЛЬСКАЯ
ТЕХНОЛОГИЧЕСКАЯ ЛАБОРАТОРИЯ**

✉ 190008, Санкт-Петербург,
ул. Лоцманская, д. 3, ГМТУ, НИТЛ

☎ Телефон / 📠 Факс: (812) 714-69-20, 713-85-13
http: www.nitl.ru или www.nitl-spb.ru e-mail: nitl@smtu.ru или nepa@smtu.ru

ПНЕВМАТИЧЕСКАЯ РЕВЕРСИВНАЯ ВАЛЬЦОВОЧНАЯ МАШИНА С КОНТРОЛЕМ КРУТЯЩЕГО МОМЕНТА

ВК - 83

**паспорт и инструкция
по эксплуатации
ВК-83.00.00 ПС**



г. Санкт-Петербург
2009 г.