



САНКТ-ПЕТЕРБУРГСКИЙ
ГОСУДАРСТВЕННЫЙ МОРСКОЙ ТЕХНИЧЕСКИЙ УНИВЕРСИТЕТ
**НАУЧНО-ИССЛЕДОВАТЕЛЬСКАЯ
ТЕХНОЛОГИЧЕСКАЯ ЛАБОРАТОРИЯ**

✉ 190008, Санкт-Петербург,
ул. Лоцманская, д. 3, ГМТУ, НИТЛ

☎ Телефон / 📠 Факс: (812) 714-69-20, 713-85-13
<http://www.nitl.ru> или www.nitl-spb.ru e-mail: nitl@smtu.ru или nepa@smtu.ru

Вальцовки серии "РТ"



ИНСТРУКЦИЯ ПО ЭКСПЛУАТАЦИИ

Санкт-Петербург
2011 г.

Основные сведения о развальцовке труб

Вальцовки предназначены для закрепления труб в трубных решетках (коллекторах) теплообменных аппаратов и котлов.

В зависимости от вида соединения и типоразмера труб применяются вальцовки различных серий. Вальцовки серий "Т", "СТ", "РТ", "СРТ", "Р", "СР", "5Р", "РА", "РВА", "К", "СК", "5СК" - крепежные, а вальцовки серий "КО" и "ЕКО" - крепежно-отбуртовочные. Вальцовки серии "ВК" предназначены для центровки труб. Обозначения моделей вальцовок всех серий содержат цифровой индекс, соответствующий номинальному внутреннему диаметру трубы, для которой предназначена данная вальцовка.

Для получения надежного соединения трубы с трубной решеткой (коллектором) необходимо выполнить следующее условие (для вальцовок всех серий кроме "ВК"):

$$D' = D_0 + \Delta + K \cdot S, \text{ где}$$

D' - расчетный внутренний диаметр трубы после развальцовки;

D_0 - внутренний диаметр трубы до развальцовки;

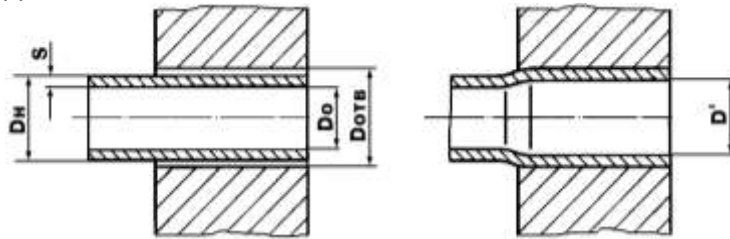
Δ - диаметральный зазор между отверстием в трубной решетке ($D_{\text{отв}}$) и трубой (D_H), $\Delta = D_{\text{отв}} - D_H$;

S - толщина стенки трубы;

K - коэффициент, учитывающий тип теплообменного аппарата:

$K=0,1$ - для конденсаторов, маслоохладителей, водоподогревателей, испарителей, бойлеров и т.п.;

$K=0,2$ - для котлов.



Примеры расчета внутреннего диаметра трубы после развальцовки:

1. Теплообменник

Наружный диаметр трубы (D_H) - 16,0 мм

Внутренний диаметр трубы

до развальцовки (D_0) - 14,0 мм

Толщина стенки трубы (S) - 1,0 мм

Диаметр отверстия трубной решетки

($D_{\text{отв}}$) - 16,3 мм

Диаметральный зазор между трубой и трубной решеткой (Δ) составляет:

16,3 мм - 16,0 мм = 0,3 мм

Для теплообменников $K=0,1$

Тогда расчетный внутренний диаметр трубы после развальцовки (D') должен быть:

$$D' = 14,0 + 0,3 + 0,1 \times 1 = 14,4 \text{ (мм)}.$$

Развальцовка труб должна осуществляться вальцовочными машинами, оснащенными системой автоматического контроля крутящего момента. Это обеспечивает герметичность и прочность соединений труб с трубными решетками и увеличивает срок службы вальцовки. При этом настройка системы контроля крутящего момента машины производится на первых двух-трех концах труб, после чего уже не требуется проведения дополнительных замеров.

2. Котел

Наружный диаметр трубы (D_H) - 51,0 мм

Внутренний диаметр трубы

до развальцовки (D_0) - 46,0 мм

Толщина стенки трубы (S) - 2,5 мм

Диаметр отверстия трубной решетки

($D_{\text{отв}}$) - 51,5 мм

Диаметральный зазор между трубой и трубной решеткой (Δ) составляет:

51,5 мм - 51,0 мм = 0,5 мм

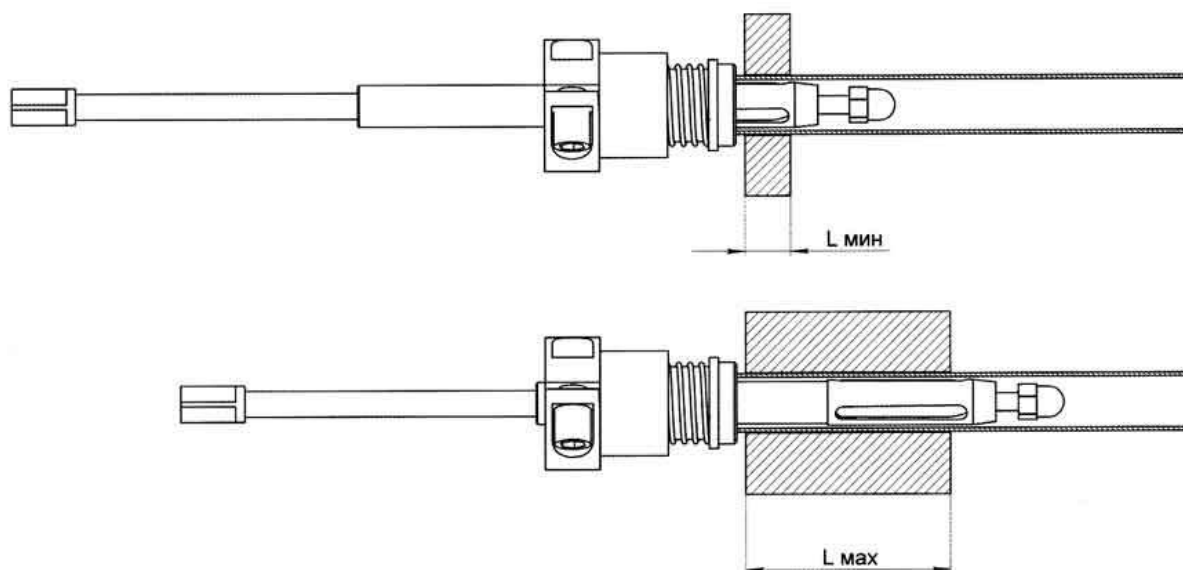
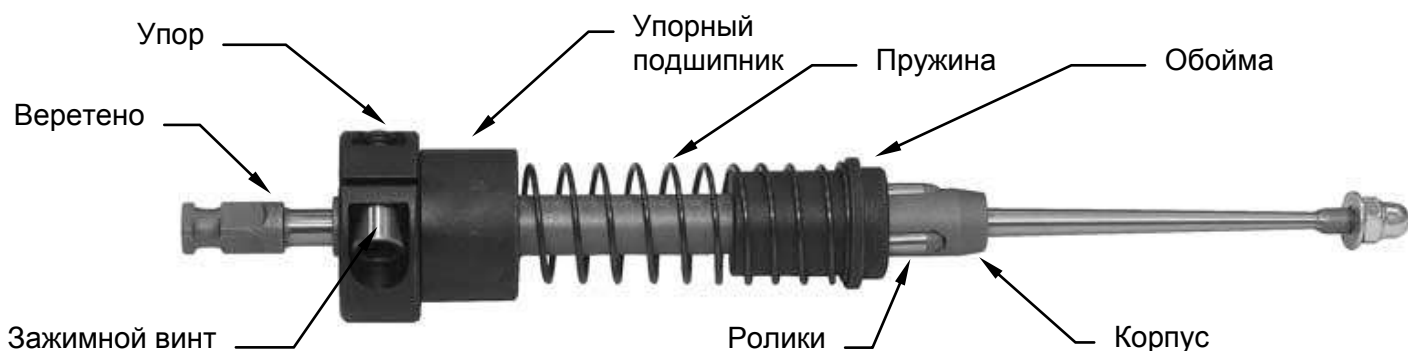
Для котлов $K=0,2$

Тогда расчетный внутренний диаметр трубы после развальцовки (D') должен быть:

$$D' = 46,0 + 0,5 + 0,2 \times 2,5 = 47 \text{ (мм)}.$$

1. Назначение

Вальцовки серии "РТ" с регулируемой глубиной вальцевания предназначены для закрепления труб с внутренним диаметром от 5,5 до 11,5мм.



2. Технические характеристики

Цифровой индекс в обозначении модели указывает на номинальный внутренний диаметр трубы

Модель	Диапазон развальцовки, мм Øмин.-Øмакс.	Рабочая длина ролика L, мм	Глубина вальцевания, мм (Lмин.- Lмакс.)	Масса, кг	Габаритные размеры, мм	Размер квадрата веретена, мм	Взаимозаменяемые детали	
							вертено	комплект роликов
РТ- 5,5	5,1 – 6,1	16	6 – 30	0,08	26x1555	6.35	-	-
РТ- 6	5,5 – 6,8	16	6 – 30	0,086	26x170		-	-
РТ- 6,5	6,0 – 7,3	16	6 – 30	0,09	26x170		-	РТ-6
РТ- 7	6,5 – 8,1	20	7 – 40	0,1	26x200		-	-
РТ- 7,5	7,0 – 8,6	20	7 – 40	0,12	29x204		-	РТ-7
РТ- 8	7,5 – 9,2	21	7 – 60	0,13	29x193		-	-
РТ- 8,5	8,0 – 9,7	21	7 – 60	0,135	29x193		-	РТ-8

PT- 9	8,5 – 10,4	22	7 – 60	0,14	29x206		PT-8	-
PT- 9,5	9,0 – 10,8	22	7 – 40	0,16	29x206		-	PT-9
PT- 10	9,5 – 11,4	22	7 – 60	0,17	29x206		PT-9,5	-
PT- 10,5	10,0 -11,9	22	7 – 40	0,175	31x210		-	PT-10
PT- 11	10,5 -12,5	22	7 – 40	0,18	31x210		PT-10,5	-
PT-11,5	11 – 12,9	22	7 – 40	0,185	31x210		-	PT-11

3. Порядок работы

1.1. Произвести внешний осмотр роликов и веретена. Убедиться в отсутствии следов износа на их рабочих поверхностях. Удалить загрязнения и смазать вальцовку индустриальным маслом.

1.2. Настроить вальцовку на нужную глубину вальцевания. Для этого необходимо:

- ослабить зажимной винт упора;
- переместить упор по корпусу вальцовки на нужное расстояние;
- затянуть винт упора.

ВНИМАНИЕ: Если требуемая глубина вальцевания превышает рабочую длину ролика, то развальцовку трубы рекомендуется вести участками (поясами), перекрывающими друг друга по длине на 4 – 6 мм, в следующем порядке:

- для **первой** трубной решетки– от торца трубы – в сторону самого дальнего участка;
- для **второй** трубной решетки – от самого дальнего участка – в сторону торца трубы;
- в случае закрепления трубы **за сварным швом** – от сварного шва – в сторону самого дальнего участка.

1.3. Вставить веретено вальцовки в вальцовочную машину.

1.4. Переместить корпус вальцовки в сторону тонкой части веретена.

1.5. Вставить корпус с роликами в трубу до контакта заднего торца обоймы с упорным подшипником.

1.6. Удерживая корпус вальцовки, переместить веретено вперед до контакта с роликами и включить машину.

1.7. Произвести развальцовку трубы.

1.8. По окончании процесса развальцовки переключить машину на реверс и извлечь вальцовку из трубы.

3.9. **ВНИМАНИЕ!** Для увеличения срока службы производить смазку вальцовки индустриальным маслом через каждые три развальцовки.